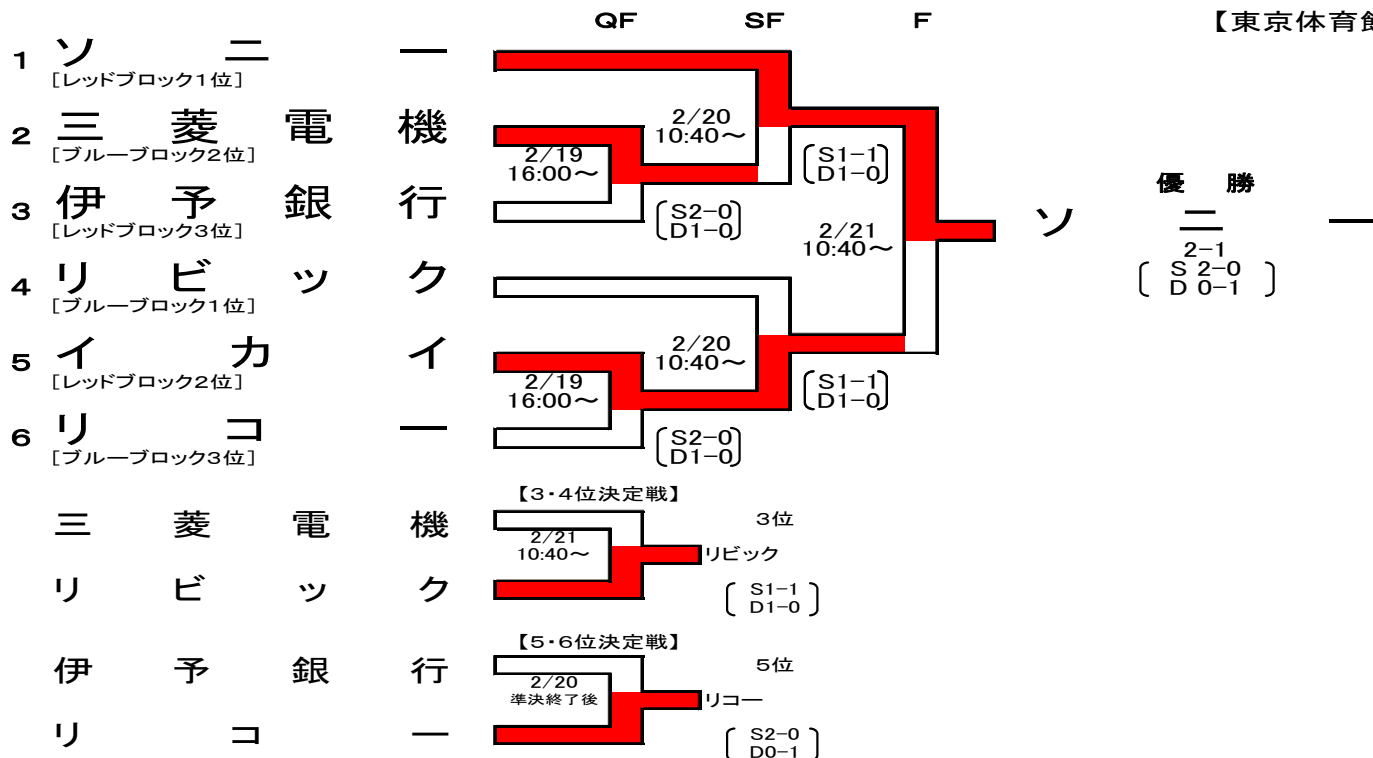




第24回テニス日本リーグ

男子決勝トーナメント

【東京体育館】



男子準々決勝 2月19日(金)

三菱電機 3 VS 0 伊予銀行				イカイ 3 VS 0 リコー							
S1	杉田 祐一	2	62 60	0	日下部 聡	S1	Frederic Niemeyer	2	46 75 60	1	芝田 雅司
S2	吉備 雄也	2	36 64 62	1	植木 竜太郎	S2	権 伍喜	2	63 62	0	酒井 祐樹
D	渡邊 隼 瀬野 圭紀	2	61 26 10-4	1	萩森 友寛 坂野 俊	D	黎明 Mark Nielsen	2	64 46 14-12	1	内田 傑之 松永 一紀

男子準決勝 2月20日(土)

ソニー 2 VS 1 三菱電機				リビック 1 VS 2 イカイ							
S1	Danai Udomchoke	×	WO		杉田 祐一	S1	三橋 淳	0	57 67(7)	2	Frederic Niemeyer
S2	松井 俊英	2	64 64	0	吉備 雄也	S2	守屋 宏紀	2	46 61 61	1	権 伍喜
D	増田 健太郎 陳 威儒	2	64 75	0	渡邊 隼 瀬野 圭紀	D	本村 剛一 岩見 亮	1	64 67(2) 10-12	2	黎明 Mark Nielsen

男子5・6位決定戦 2月20日(土)

伊予銀行 1 VS 2 リコー					
S1	小川 冬樹	1	63 46 36	2	松永 一紀
S2	植木 竜太郎	0	46 06	2	酒井 祐樹
D	萩森 友寛 坂野 俊	2	75 63	0	八木 宏和 芝田 雅司

男子決勝 2月21日(日)

ソニー 2 VS 1 イカイ					
S1	盧 彦勳	2	62 61	0	佐藤 文平
S2	松井 俊英	2	60 63	0	権 伍喜
D	陳 威儒 江戸 寛	0	46 46	2	黎明 Mark Nielsen

男子3位決定戦 2月21日(日)

三菱電機 1 VS 2 リビック					
S1	杉田 祐一	2	76(6) 62	0	三橋 淳
S2	松永 浩気	0	36 16	2	守屋 宏紀
D	渡邊 隼 吉備 雄也	0	67(7) 67(8)	2	岩見 亮 小ノ澤 新



第24回テニス日本リーグ

女子決勝トーナメント

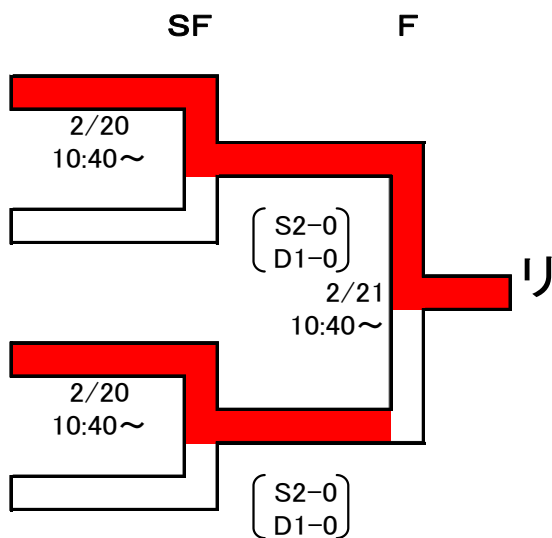
【東京体育館】

1 **リビック**
[レッドブロック1位]

2 **三菱東京UFJ銀行**
[ブルーブロック2位]

3 **島津製作所**
[ブルーブロック1位]

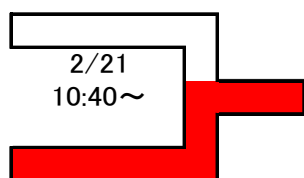
4 **リコー**
[レッドブロック2位]



優勝
リビック
 3-0
 (S 2-0)
 (D 1-0)

【3・4位決定戦】

三菱東京UFJ銀行



3位
 リコー
 (S 2-0)
 (D 1-0)

女子準決勝 2月20日(土)

	リビック	3	VS	0	三菱東京UFJ銀行
S1	藤原 里華	2	61 61	0	田代 美智
S2	高雄 恵利加	2	60 60	0	高原 靖佳
D	波形 純理 飯島 久美子	2	60 60	0	深田 麻奈美 清水 優子

	島津製作所	3	VS	0	リコー
S1	岡本 聖子	2	75 63	0	吉田 沙織
S2	菅野 知子	2	62 61	0	磯貝 綾子
D	平 知子 伊藤 和沙	2	57 60 15-13	1	津布久 萌 富山 愛

女子決勝 2月21日(日)

	リビック	3	VS	0	島津製作所
S1	藤原 里華	2	63 62	0	岡本 聖子
S2	高雄 恵利加	2	76(4) 62	0	菅野 知子
D	波形 純理 飯島 久美子	2	63 46 10-6	1	平 知子 伊藤 和沙

女子3位決定戦 2月21日(日)

	三菱東京UFJ銀行	0	VS	3	リコー
S1	深田 麻奈美	0	06 06	2	磯貝 綾子
S2	高原 靖佳	1	64 26 46	2	富山 愛
D	清水 優子 武藤 有美	0	26 26	2	吉田 沙織 津布久 萌